

# ALFIX<sup>®</sup>

Ansvarlig styrke

## Flisemontering

### Nye fliser med Alfix



**D K**

Dansk produktion &  
familieejede siden 1963

**DK**

# Introduktion

## Få en god start med Alfix

En beklædning af keramiske fliser udgør et stift lag. En forudsætning for et godt resultat er derfor et fast underlag. Ved større fliseformater eller ved mosaikstifter stilles der særligt store krav til underlagets planhed og monteringen generelt.

Keramiske flisebeklædninger er IKKE vandtætte i sig selv, så derfor er det nødvendigt at etablere et vandtæt lag, inden der monteres fliser i våde rum.

På de følgende sider giver vi grundlæggende information om flisearbejdets udførelse.

Hvilken type Alfix fliseklæber, fugemasse og spartelmasse, der er bedst egnet til den enkelte opgave, gives der svar på.

Inden flisearbejdet, er det vigtigt at læse brugsanvisningen på emballagen.

Kontakt gerne Alfix Service-tekniske afdeling i tvivlstilfælde, telefon 75 52 90 11.

Se mere information om Alfix og vores produkter på hjemmesiden [alfix.com](http://alfix.com).

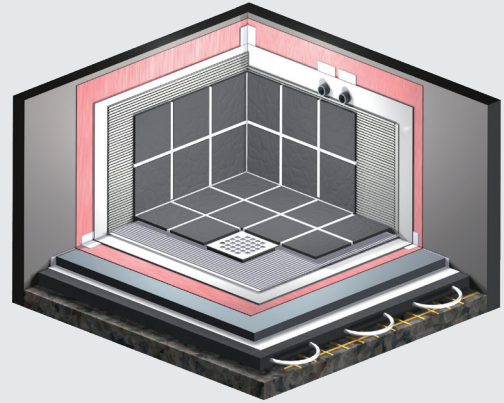
God arbejdslyst!

Med venlig hilsen

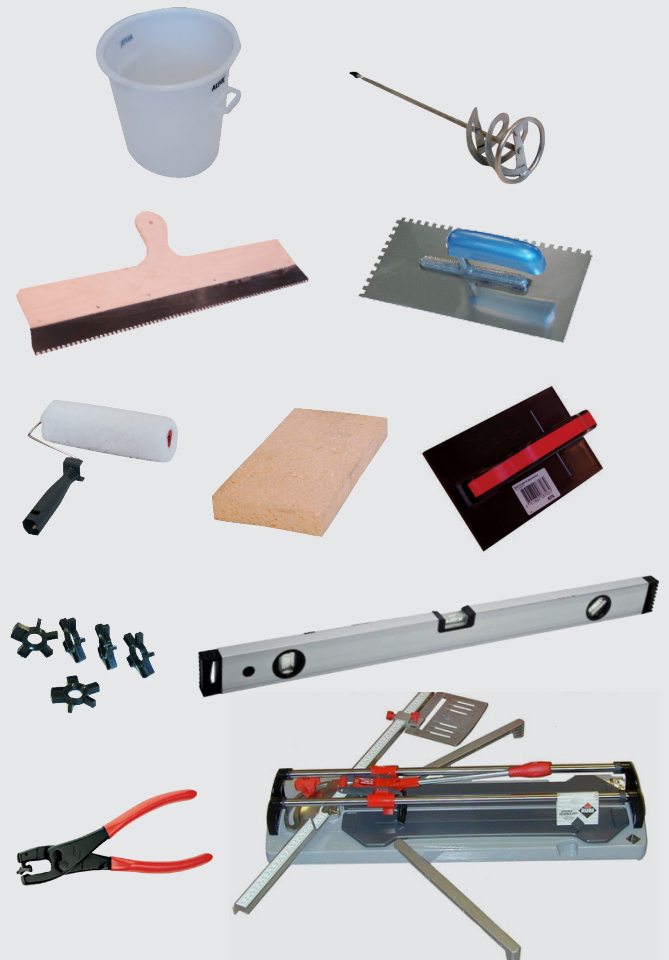
Alfix A/S

## Værktøjer til flisearbejdet

- Spand
- Rørekrog
- Tandspartler
- Malerrulle
- Håndsvamp
- Fugebrædt
- Fugeafstandsholdere
- Waterpas
- Fliseknæktang
- Fliseskærer



GRUNDRENS1LTR\_fritlagt.psd



# Støbning af gulve

## Støbemasse "Mix"



### Rengøring

Eventuel cementslam, løstsiddende mørtel- eller klæberester fjernes. Der afsluttes med grundig støvsugning.

### Støbemasse

Til støbning af gulve kan anvendes Alfix PlaneMix 80 eller Alfix PlaneMix 100, der er en hurtighærdende støbemasse til lagtykkelser fra 20 - 100 mm. Støbmassen oprøres til en jordfugtig konsistens. Der skal blandes grundigt i ca. 2 minutter, og til formålet anvendes tvangsblender eller - til mindre opgaver - boremaskine med rørekrog.

### Udlægning

Støbmassen udlægges "vådt i vådt" på det svummede underlag og fordeles jævnt. Efter komprimering afrettes overfladen med retskinne/ retholt og pudses sammen. Overfladen kan også glittes, hvis den skal fremstå glat og lukket. Udlægning, sammenpudsning og glitning skal udføres i en sammenhængende arbejdsgang. Påbegynd derfor ikke større arealer, end det er muligt at færdiggøre inden for den angivne forarbejdningsstid på ca. 60 minutter.

### Opbygning af fald

Støbmassen er velegnet til opbygning af fald op til 2% eller større.

Til reparationer, planering af revner eller større fordybninger og opbygning af fald i mindre områder, lagtykkelse fra 1 - 12 mm, kan anvendes Alfix PlaneMix S12 Rapid. Vær opmærksom på, at anvendelsestiden her er max. 20 minutter

Fliselægning: Kan påbegyndes efter ca. 24 timer, afhængig af bl.a. spartelmassens lagtykkelse og rumtemperatur.

Vådrumsmembran: Kan udføres efter ca. 48 timer.



Støvsugning



Afretning af overflade



Sammenpudsning



Opbygning af fald, f.eks. PlaneMix 100

# Spartling af gulve

## Forarbejdet



Plane underlag er en forudsætning for et godt resultat. Alfix har udviklet et bredt sortiment af spartelmasser, som gør det let at lave plane gulve.

### Rengøring

Eventuel cementslam, løstsiddende mørtel- eller klæberester fjernes. Der afsluttes med grundig støvsugning.

### Udbedring

Eventuelle revner og større fordybninger kan udspartles med Alfix PlaneMix S8 rapid eller Alfix PlaneMix S12 rapid.

### Primning

På sugende underlag, som f.eks. beton, primes med Alfix PlaneMixPrimer fortyndet med vand 1:3. Træunderlag primes udfortyndet med Alfix PlaneMixPrimer.

### Svumning

På tætte/ikke-sugende underlag, hvor der ønskes fast forankring, kostes/svummes overfladen med en blanding af Alfix PlaneMixPrimer og Alfix PlaneMix i forholdet 1:2.

### Afgrænsning

Til afgrænsning ved f.eks. døre, gulvafløb anvendes Alfix Kantbånd. Ved lagtykkelser større end ca. 5 mm anbefales montering af selvklæbende vægkantbånd.



*Støvsugning*



*Primning, PlaneMixPrimer*



*Svumning*



*Montering af Alfix Kantbånd*

# Spartling af gulve

## Spartelmasse "Mix"



### Spartelmasse

Til flydespartling af gulve kan anvendes:  
Alfix PlaneMix 20 til lagtykkelser 1-20 mm  
Alfix PlaneMix 50 til lagtykkelser 2-50 mm  
Alfix PlaneMix 60 til lagtykkelser 5-60 mm

Oprøring foretages med rent koldt vand i den mængde, der er angivet på emballagen.  
Til oprøring anvendes boremaskine med rørekrog.  
Beregn ca. 2 minutter til oprøringen for at spartelmassen bliver fri for klumper.

### Udlægning

Spartelmassen hældes ud på underlaget.

### Spartling

Den udlagte spartelmasse fordeles med en glat eller fintandet spartel.

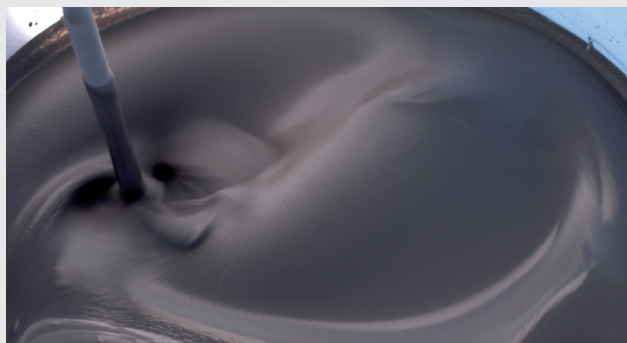
Alfix spartelmasser er gangbare efter ca. 3 timer.

### Opbygning af fald

I bruseniche med vægnære gulvafløb kan der opbygges fald med Alfix PlaneMix 60 op til 2%.  
Alfix PlaneMix 50 er velegnet til fald op til 1%.

Fliselægning: Kan påbegyndes efter ca. 24 timer, afhængig af bl.a. spartelmassens lagtykkelse og rumtemperatur.

Vådrumsmembran: Kan udføres efter ca. 48 timer.



*Oprøring af spartelmasse*



*Udlægning*



*Spartling*



*Opbygning af fald med spartelmasse, PlaneMix 60*

# Vådrum, definition

Ved vådrum forstås rum påvirket af vand eller høj relativ luftfugtighed. Der skelnes mellem:

- Vådrum med vandpåvirkning af både gulv og væg, f.eks. baderum med bruser eller badekar.
- Vådrum med kun lejlighedsvis vandpåvirkning af gulvet, f.eks. wc-rum og bryggers, hvor vægge ikke regnes med som vådrum.

## Zoneinddeling

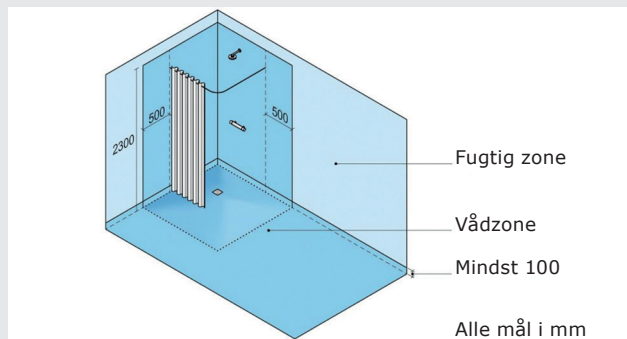
Vådruget opdeles i **vådzone** og i **fugtig zone**.

Vådzone omfatter den del af rummet, hvor der jævnligt optræder direkte vandpåvirkning. Konstruktionen skal udføres vandtæt f.eks. med en flydende membran og flisebeklædning.

Fugtig zone er vægområder uden for vådzone, hvor der kan optræde stor relativ fugtighed og lejlighedsvis vandpåvirkning.

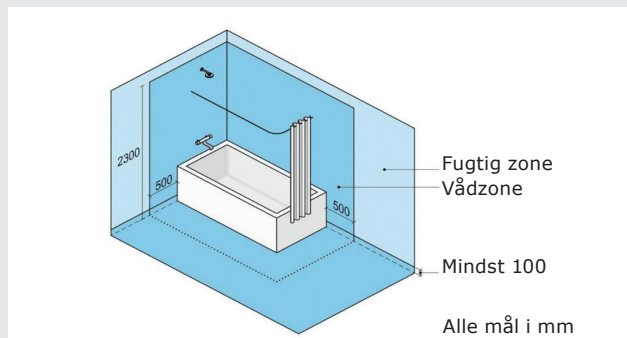
På fugtfølsomme underlag stilles krav til vanddampmodstand.

- Gulve er vådzone
- Vægge i brusenicher eller omkring badekar er vådzone.
- Hvis brusenicher eller badekar afskærmes med faste vægge er vådzone kun indenfor disse.
- Områder omkring håndvaske er vådzone, hvis armaturet er forsynet med bruser.
- I små vådrum omfatter vådzone hele rummet. Små vådrum defineres som mindre end 3,25 m<sup>2</sup> eller med bredde mindre end 1,30 m.
- Gulvområder, der udsættes for jævnlig vandpåvirkning, skal udføres med fald på 1 – 2 %. Gulvområder udenfor brusenicher eller vandbelastede områder bør udføres med fald.



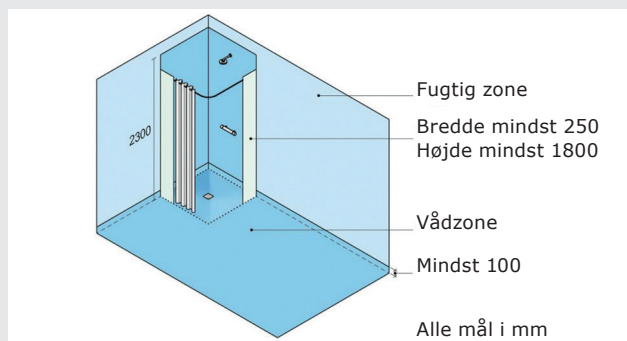
*Bruseniche*

*-Vådzone på hele gulvet og vægge omkring bruseniche.*



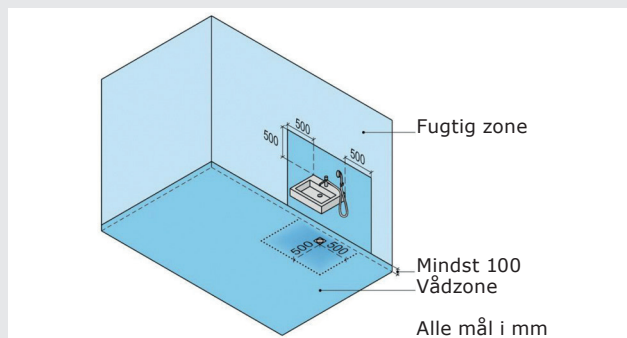
*Badekar*

*-Vådzone på hele gulvet og vægge omkring badekar.*



*Bruseniche med faste vægge*

*-Vådzone på hele gulvet og i bruseniche.*



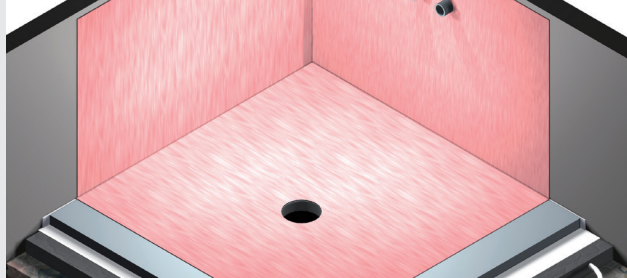
*Håndvask med håndbruser*

*-Vådzone på hele gulvet og rundt om håndvask.*

## Bemærk!

Det komplette regelsæt for vådrum fremgår af SBI anvisning 252 af Erik Brandt og Martin Morelli. Kan købes via hjemmesiden [www.byggecentrum.dk](http://www.byggecentrum.dk).

## Forbehandling og forsegling



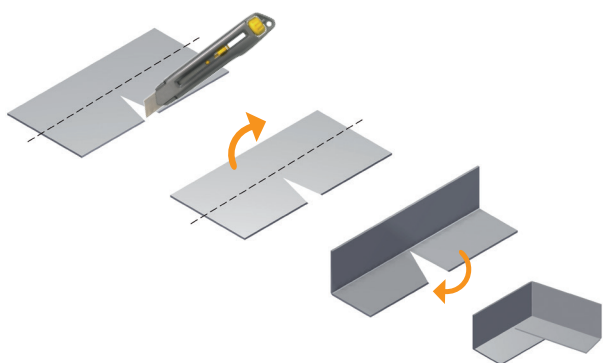
I vådzone opstår de mest kritiske steder i overgang mellem membran og afløb, ved rørgennemføringer, i hjørnesamlinger og overgange væg/gulv og væg/væg. Disse "risiko-områder" sikres med selvklæbende Alfix Afløbsmanchetter og Alfix Seal-Strip Tætningsbånd.

### Primning

Afhængigt af underlag skal der primes med Alfix VådrumsPrimer fortyndet med vand eller koncentreret. Se anvisningen på emballagen. Primeren påføres med rulle. Den røde farve viser, hvor langt man er nået med primningen.

### Hjørner

Til hjørner afpasses stykker af Alfix Seal-Strip på ca. 15 cm. Fra midten skæres et snit, så stykket kan foldes til et hjørne. Derefter fjernes beskyttelsespapiret og hjørnet monteres.



Alfix Seal-Strip monteres lettest ved først at fjerne halvdelen af beskyttelsespapiret og trykke båndet fast mod væg eller gulv. Dernæst monteres den anden halvdel.

### Forsegling og vandtætning - med armeringsvæv

Ved samlinger mellem gipsplader monteres Alfix Armeringsvæv i et tyndt lag Alfix 1K Tætningsmasse. Vær omhyggelig og tryk armeringsvævet glat med en spartel. Derefter oversmøres armeringsvævet med et nyt lag Alfix 1K Tætningsmasse.



Primning på væg med rulle, VådrumsPrimer



Montering af Seal-Strip i hjørne

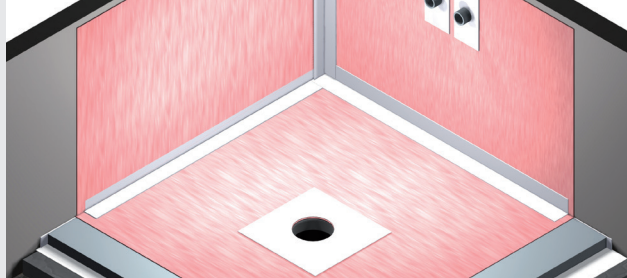


Montering af Seal-Strip i overgang væg og gulv



Forstærkning af samling med armeringsvæv

# Forbehandling og forsegling



## Runde afløb

Ved runde afløb påklæbes Alfix Afløbsmanchet.

### Bemærk!

Affedt og rengør afløbets flange for primer, olie-rester og andre urenheder.

Montering udføres lettest ved først at fjerne halvdel af beskyttelsespapiret og trykke manchetten fast mod underlag og afløb. Dernæst monteres den anden halvdel. Med en hobbykniv skæres hullet fri.

## Designerafløb

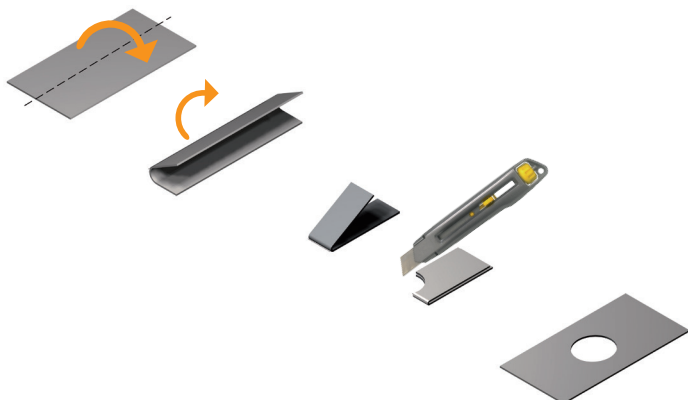
Ved designerafløb påklæbes tilpassede stykker af Alfix Afløbsmanchet type L eller Alfix Seal-Mat 40x40 cm.

### Bemærk!

Affedt og rengør afløbets flange for primer, olie-rester og andre urenheder.

## Rørgennemføringer

Til rørgennemføringer monteres stykker af selvklæbende Alfix Seal-Strip tætningsbånd. Hullet skæres ca. 10% mindre end rørgennemføringen, så det danner en krave omkring røret.



Montering foretages ved først at fjerne halvdel af beskyttelsespapiret og trykke båndet fast. Fjern derefter beskyttelsespapiret fra den anden halvdel samtidig med at tætningsbåndet trykkes på plads.



Markering og udskæring af hul

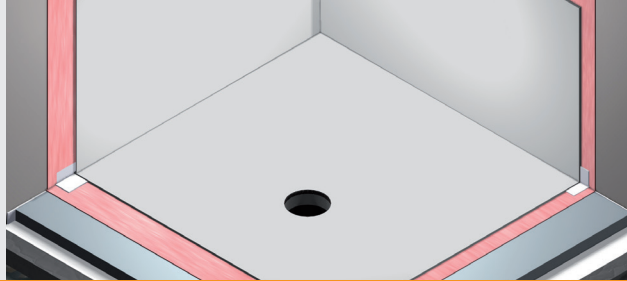


Montering ved designerafløb



Montering ved rør

# Vandtætning Vådruksmembraner



Til vandtætning med membran anvendes enten en 1-komponent eller 2-komponent tætningsmasse. Alfix 1K Tætningsmasse er klar til brug og påføres normalt med rulle.

Alfix 2K Tætningsmasse består af cement og binder og påføres normalt med tandspartel. Indholdet i emballagen skal blandes med rørekrog. Hvis underlaget indeholder restfugt anvendes Alfix 2K Tætningsmasse.

## Alfix 1K Tætningsmasse

Påføres ad to gange med 4 x 4 mm tandspartel. Først som et tyndt porefyldende lag, derefter påføres andet lag med den tandede side. Afsluttende glittes tætningsmassen til et jævnt, ca. 1 mm tykt lag.

Kan også påføres med rulle ad 2 - 3 gange. Først som et porefyldende lag og dernæst som et heldækkende lag med en tykkelse på 1 mm. Der skal påføres ca. 2 kg/m<sup>2</sup>.

Tørretid 1K Tætningsmasse: Efter første påføring ca. 6 - 12 timer. Efterfølgende lag ca. 12 timer.

## Alfix 2K Tætningsmasse

Den oprørte tætningsmasse skal påføres straks efter oprøring. Tætningsmassen påføres ad to gange, først som et tyndt porefyldende lag, derefter påføres andet lag med 4 x 4 mm tandspartel.

Afsluttende glittes tætningsmassen til et jævnt, ca. 1 mm tykt lag.

Arbejdes med Alfix 2K Tætningsmasse påføres ca. 1,5 kg/m<sup>2</sup>.

Tørretid 2K Tætningsmasse: Efter første påføring ½ - 1 time. Efterfølgende lag ca. 6 timer.

Nu er vandtætningen afsluttet og tætningsmassen skal fremstå som et jævnt, ca. 1 mm heldækkende lag uden huller og revner.



*Påføring med rulle, 1K Tætningsmasse*

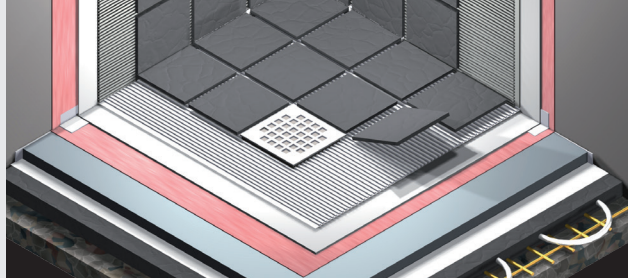


*Påføring med tandspartel, 2K Tætningsmasse*



*Klar til flisemontering*

## Opmåling og afmærkning



Inden flisemonteringen påbegyndes, er det nødvendigt at afmærke flisernes placering, så der opnås et harmonisk og symmetrisk resultat.

### Væg

Placer en midlertidig liste eller retskinne vandret ved underkanten af den kommende nederste fliserække. Listen eller retskinnen må ikke sømmes eller skrues fast på væggen med vådrumsmembran, men blot understøttes.

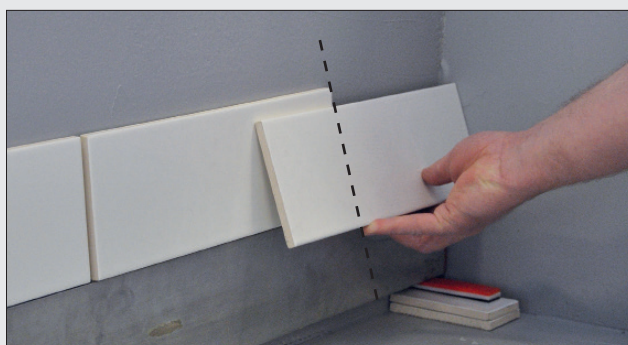
Afmærk en lodret linie midt på væggen. Start enten med en fliserække på hver side af den lodrette streg eller på midten af stregen afhængig, hvordan der afsluttes mod væg. Det ser altid pænest ud, hvis der afsluttes med mindst en halv flise i hjørnet. Sluttes der med mindre end en halv flise foretages udlægning forskudt med en halv flise.



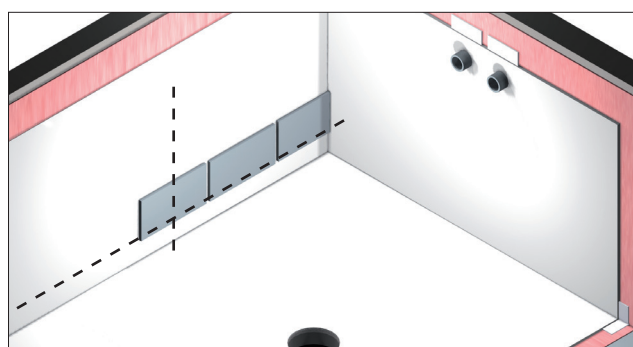
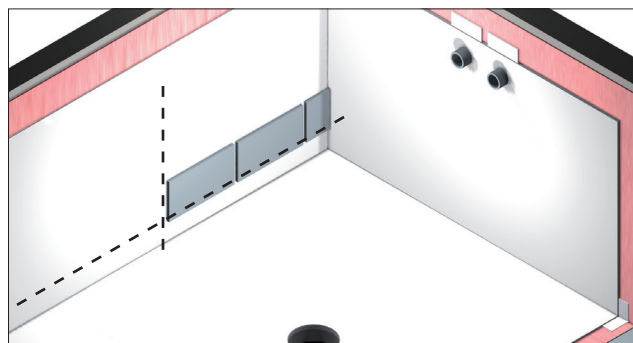
Markering af vandret linie med retskinne



Afmærkning af væggens midtpunkt



Afslutning på væg



Det er en god idé at afmærke en lodret linie på væggen. Ved at opsætte fliserne med udgangspunkt fra denne linie, undgår man at køre skævt.

### Gulv

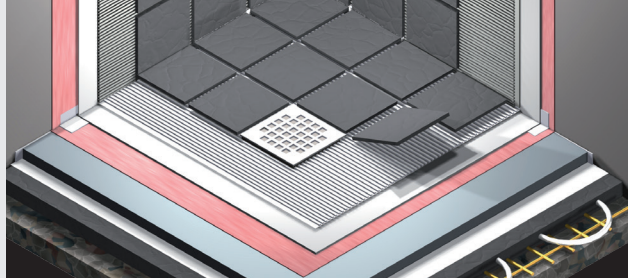
Afmærk eventuelt en linie på gulvets midtpunkt og udlæg en række fliser som beskrevet under "væg". Tilpas et bræt i rummets bredde og afmærk herpå flise- og fugebredde. Har gulv- og vægfliser samme format, bør fugerne stemme overens.



Afslutning på gulv

# Flisemontering

## Fliseklæber "Fix"



Fliseklæberen oprøres med rent koldt vand efter blandingsforholdet på emballagen. Pulveret drysses i vandet og omrøres til en ensartet masse uden klumper. Anvend rørekrog og boremaskine ved lav hastighed. Overhold eventuel hviletid for klæberen.

Fliseklæberen påføres underlaget med en tandspartel. Tandstørrelse på spartelen er afhængig af flisestørrelse og skal sikre, at der påføres korrekt mængde fliseklæber. Se skema:

Fliseformat	LetFix	ProFix	CombiFix	LetFix Universal	QuickFix premium
<50 mm	Forbrug kg/m <sup>2</sup> ved tandstørrelse 4 x 4 mm				
	0,9	1,0	1,1	1,0	1,0
50-200 mm	Forbrug kg/m <sup>2</sup> ved tandstørrelse 6 x 6 mm				
	1,4	1,5	1,7	1,5	1,5
200-300 mm	Forbrug kg/m <sup>2</sup> ved tandstørrelse 8 x 8 mm				
	1,8	1,9	2,2	1,9	2,0
>300 mm	Forbrug kg/m <sup>2</sup> ved tandstørrelse 10 x 10 mm				
	2,3	2,4	2,8	2,4	2,5

### Bemærk!

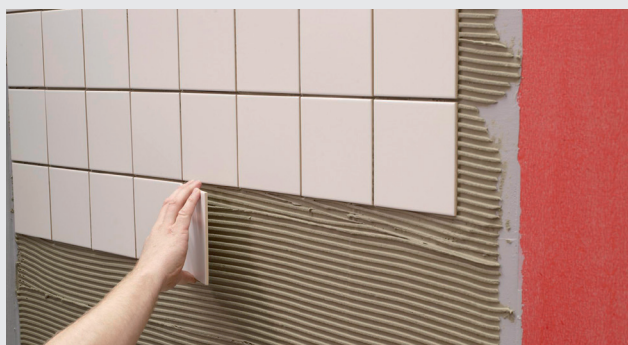
En pose med 18 kg Alfix LetFix rækker til lige så mange m<sup>2</sup> fliser som en traditionel pose med 25 kg.

Man skal ikke påføre mere fliseklæber end passende til det antal fliser, man kan nå at opsætte i løbet af 15 - 20 minutter.

Fliserne trykkes/vrides på plads, så flisernes bagside dækkes.



Påføring af fliseklæber, LetFix



Montering på væg

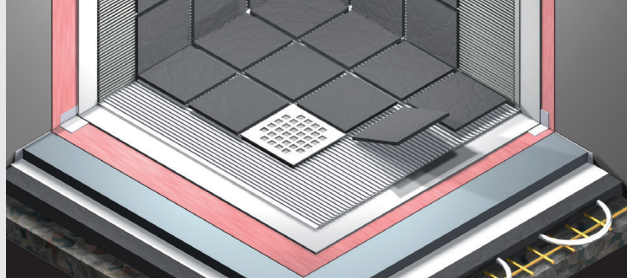


Montering på gulv



Klar til fugning

## Specielle forhold



### Storformatfliser (fliser større end 60 x 60 cm)

Alfix ProFix og Alfix CombiQuickFix er velegnet til fliser med kantlængder større end 60 x 60 cm.

Fliseklæberen påføres både underlaget og flisens bagside. Denne metode kaldes dobbeltlimning eller "buttering/floating" og gør det lettere at opnå den nødvendige, fulde klæberdækning.

#### Bemærk!

Ved udendørs flisemontering skal alle fliser påføres klæber på både underlag og flisernes bagside (dobbeltlimning).

Til lægning af storformat fliser kan med fordel anvendes en sugekop.

### Marmor og natursten

Alfix LetFix Universal og Alfix QuickFix premium er særlig velegnet til sarte natursten og mosaik.

Marmor og natursten kræver særlig opmærksomhed, f.eks.

- Marmorfliser kan være opale (gennemskinnelige), og skal derfor dobbeltlimes for at undgå "skygger" fra fliseklæberen.
- Nogle marmortyper har tendens til krumning (f. eks. Verte Forest) og skal derfor påføres en fugtspærre på bagsiden inden lægning i fliseklæberen.

### Mosaik

Fliseklæberen trækkes på underlaget med tandspartel, først med den glatte side, derefter med tandsiden.

Overfladen glittes herefter plan med den glatte side af spartelen.

Mosaikstifter presses/bankes på plads i den fugtige klæber, normalt inden for 15 - 20 minutter. Kontrollér at bagsiden er dækket.

Ved glasfliser presses/vrides fliserne på plads i den fugtige klæber, normalt inden for 15 - 20 minutter, så der opnås fuld dækning af bagsiden.

Fugningen foretages med Alfix FineFuge - CeraFill 5, Alfix QuickFuge - Premium 8 eller Alfix UniversalFuge - CeraFill 10 tidligst 2 døgn efter afsluttet flisemontering.



Påføring af fliseklæber til storformatfliser, f.eks. Alfix ProFix



Lægning af fliser ved hjælp af sugekop

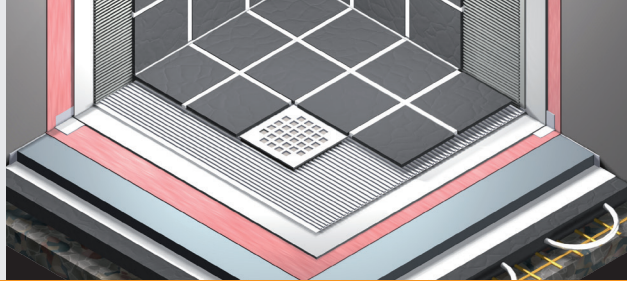


Glitning med tandspartel, LetFix Universal



Montering af mosaikstifter

# Fugning Fugemasse "Fill"



## Valg af fugemasse

Til alle typer keramiske fliser og sarte natursten og fugebredder fra 2-8 mm kan anvendes Alfix QuickFuge - Premium 8.

Til stærkt sugende og moderat sugende fliser og fugebredder op til 5 mm kan anvendes Alfix FineFuge - CeraFill 5 flisefuge.

Til moderat sugende og ikke-sugende fliser og fugebredder fra 2 - 10 mm kan anvendes Alfix UniversalFuge - CeraFill 10 universalfuge.

Til fugebredder fra 5 - 20 mm kan anvendes Alfix RustiqFuge - CeraFill 20, klinkefuge.

## Oprøring

Oprøringen foretages efter anvisningen på emballagen. Undgå at tilsætte hele den afmålte vandmængde på én gang, så der er mulighed for at regulere konsistensen.

Overdosering af blandevand kan medføre små huller i fugernes overflade.

Fugemassen henstår et par minutter før brug.

## Fyldning af fuger på gulv og væg

Fugemassen påføres med fugebræt eller en blød gummispartel diagonalt over fugerne, således at fugemassen presses helt i bund, og fugerne fyldes helt.

## Afvaskning

Når fugemassen har "sat sig" efter 15 - 50 minutter, rengøres overfladen med en hårdt opvredet svamp, der jævnlige skylles med rent, koldt vand. Beregn længst tid til ikke-sugende fliser - og kortest tid til sugende fliser. Først arbejdes diagonalt til fugerne er pæne og jævne. Efterfølgende vaskes fliserne rene med svampen.

For meget vand ved afrensning vil kunne påvirke cementen og medføre variationer i fugefaven.

## Elastiske fuger

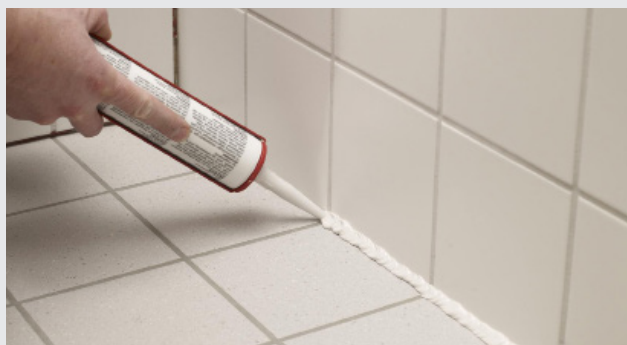
Til fugning i hjørner og i overgang mellem væg og gulv samt omkring sanitære installationer anvendes Alfix M-Silicon.



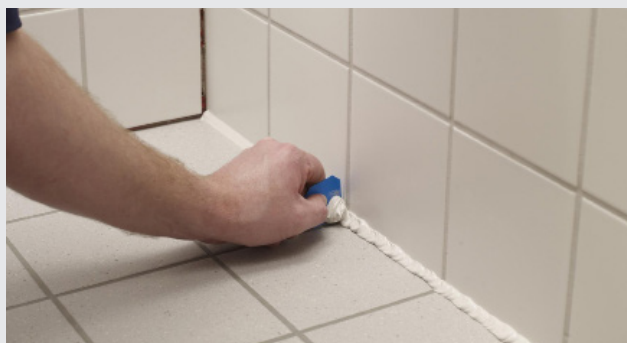
Påføring af cementbaseret fugemasse på gulv, f.eks. UniversalFuge - CeraFill 10



Påføring af cementbaseret fugemasse på væg



Fyldning med silikonebaseret fugemasse



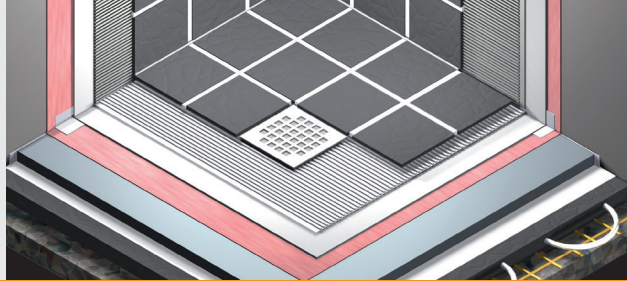
Overskydende fugemasse fjernes med glittespartel

## Bemærk!

Gulvvarmeanlæg skal være slukket min. 3 døgn før opstart og bør tidligst tændes ca. 3 uger efter endt fugning af flisebeklædningen.

Når gulvvarme tilsluttes, øges der med +5°C/døgn indtil ønsket gulvvarmetemperatur er nået.

# Fugning med mørke cementbaserede fugemasser



## Generelt

For at opnå et godt resultat, visuelt som teknisk, er det vigtigt at være meget omhyggelig under udførelsen.

## Produkter

Alfix UniversalFuge - CeraFill 10 universalfuge og Alfix QuickFuge - Premium 8, hurtighærdende naturstensfuge.

## Flise/klinketyper

Ikke sugende og moderat sugende fliser, kakler, klinker, mosaik, granitkeramik.  
Mørke natursten med moderat sugeevne.

## Forbehandling

Sørg for at overfladerne er rene og fri for rester af lim og løse partikler. Fugerne skal fremstå med en jævn dybde langs hele flisen/klinkens kanter. Eventuel gulvvarme, varmeblæsere og ventilation skal være slukket i god tid forinden fugningen. Under fugearbejdet skal temperaturen være stabil og der bør undgås træk.  
Anbefalet arbejdstemperatur: +10°C - +30°C.

## Fugning

Tidligst 1 - 4 døgn efter montering af fliserne/klinkerne. Jo større klinker, des længere tørretid. Overfladen fugtes let med en kraftigt opvreden svamp. Alfix fugemassen røres op til en klumpfri masse med den rette vandmængde i henhold til brugsanvisningen.

## Fugerne fyldes

Alfix fugemassen presses i med et fugebræt, diagonalt på fugerne, for at sikre at fugerne fyldes helt ud. Vær opmærksom på at få fjernet overskydende fugemasse fra flisen/klinkens overflade.

## Fugerne jævnes

Når fugemassen er overfladetør og fast, jævnes fugerne med en fugtig svamp, til de er jævne og flotte.

## Fliserne/klinkerne rengøres

Når fugerne igen er tørre, rengøres overfladerne med en opvredet svamp. Vask diagonalt med svampen og skyl svampen i rent vand efter hvert strøg. Det optimale resultat opnås normalt ved blot en rengøring.



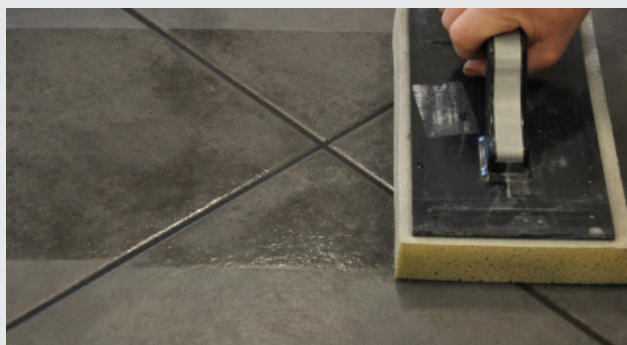
Overfladen fugtes



Fugerne fyldes



Fugerne jævnes



Fliserne rengøres

# Rengøring og pleje

Når arbejdet med at etablere badeværelset eller andre rum med fliser er overstået, er tiden inde til at planlægge, hvordan fliser og fuger løbende skal vedligeholdes, så de forbliver pæne.

## Bemærk!

Foretag først en prøve på et mindre synligt sted, da nogle overflader er sarte overfor midlet.

### Alfix Rensevæske

Fjerner kalk og cementslør. Må ikke anvendes på marmor og emalje. Påføres overfladen jævnt og efter 5 - 10 minutter skures efter med rigeligt rent vand.

### Alfix Syr a'

Til fjernelse af kalk og cementslør efter fugning af f.eks. keramiske fliser, klinker, tegl, granit mm. Må IKKE anvendes på materialer som f.eks. marmor og emalje. Kan anvendes indendørs.

### Alfix Grundrens

Højkoncentreret grundrengøringsmiddel til de fleste overflader. Ideel til rengøring inden efterbehandling med f.eks. Alfix Gulvglans eller Alfix Gulvpleje.

### Alfix Gulvglans

Plejemiddel til anvendelse på de fleste hårde gulvbelægninger. Er IKKE velegnet i våde områder. Alfix Gulvglans er selvblankende og fremhæver farve og struktur. Kan fjernes med Alfix Grundrens, hvis du fortryder "wet-look" udseendet.

### Alfix Gulvpleje

Kombineret vaske- og plejemiddel. Alfix Gulvpleje udfylder porer og ujævnheder i overfladen og efterlader en anti-statisk og skridsikker beskyttelsesfilm. Giver dybde og fremhæver farve.

### Alfix Marmor- og keramikvask

Regelmæssig brug af Alfix Marmor- og keramikvask forebygger dannelsen af kalkbelægninger. Er særligt egnet til sarte overflader der ikke tåler sure midler. Endvidere velegnet til blankglaserede eller blankpolerede fliser.



Grundrengøring



Gulvglans



Gulvpleje



Marmor- og keramikvask

# Produktguide

## Underlagstyper

Underlag		Primer		Tætningsmasse		Fliseklæber (CE-klasse)										
		Væg	Gulv	PlaneMixPrimer	VådruksPrimer	1K	2K	LetFix Universal (C2 TE S1)	NormalFix (C1 E)	CombiFix (C2 E)	QuickFix premium (C2 FE S1)	CombiQuickFix (C2 FE S1)	LetFix (C2 TE S1)	ProFix (C2 E S1)	ReadyFlex (D2 E)	
Anvendelse i tørre rum	Puds, murværk, porebeton Beton min. 6 måneder	•		•	•			•	•	•	•	•	•	•	•	•
	Letklinkerbeton, max. fugtindhold 8%	•						•		•	•	•	•	•	•	•
	Gipspuds, gipskarton-, fibergipsplader, Glasroc Hydro	•		•	•			•		•	•	•	•	•	•	•
	Eksisterende fliser / terrazzo	•	•					•		•	•	•	•	•	•	
	Pladsstøbt beton og betonelementer min. 2 måneder	•	•	•	•			•	•F	•	•	•	•	•	•	•
	Betonafretningslag, min. 28 døgn		•	•	•			•	•	•	•	•	•	•	•	
	Betonafretningslag med gulvvarme		•	•	•			•		•	•	•	•	•	•	
	Betonafretning med spartellag, f.eks. Alfex PlaneMix 20 eller PlaneMix 30		•	•	•			•	•	•	•	•	•	•	•	
	Gipsfiber gulvplader, anhydritgulve max. fugt- indhold 0,5%		•	•	•			•		•	•	•	•	•	•	
	Krydsfiner, fugtindhold 7 - 12%		•					•F	•F		•F		•F	•F	•	
Anvendelse i vådrum	Puds, murværk, porebeton Beton min. 6 måneder	•			•	•	•			•	•		•	•		
	Letklinkerbeton, max. fugtindhold 8%	•			•	•	•			•	•	•	•	•		
	Pladsstøbt beton og betonelementer min. 2 måneder	•	•		•	•	•			•	•	•	•	•		
	Kalciumsilikatplader, vådrums- plader af cement, f. eks. Aquapanel, Power- panel, Ivarit UniCo, Hydropanel, Internit VR.	•			•	•	•			•	•		•	•		
	Polystyrenplader med cement fiberarmeret overflade, f. eks. Wediboard, Jackoboard, Luxplader	•	•		•	•	•			•	•	•	•	•	•	
	Gipspuds, vådrumsgips-, fibergipsplader	•			•	•	•			•	•	•	•	•	•	
	Eksisterende fliser / terrazzo	•	•		•	•	•			•	•	•	•	•	•	
	Betonafretningslag med gulvvarme		•		•	•	•			•	•	•	•	•	•	
	Betonafretningslag min. 7 døgn,		•		•	•	•			•	•	•	•	•	•	
	Betonafretningslag min. 2 døgn,		•		•	•	•			•	•	•	•	•	•	
	Gipsfiber gulvplader, anhydritgulve max. fugt- indhold 0,5%		•		•	•	•			•	•	•	•	•	•	
Betonafretning med spartellag, f.eks. Alfex PlaneMix 50 eller PlaneMix 60		•		•	•	•			•	•	•	•	•	•		
Krydsfiner, fugtindhold 7 - 12%		•		•	•	•		•F	•F		•F		•F	•F		
Udendørs	Puds, murværk, porebeton Beton min. 6 måneder	•		•				•	•	•		•	•	•		
	Polystyrenplader med cement fiberarmeret overflade, Wediboard	•		•		•						•	•	•		
	Betonafretningslag min. 28 døgn		•	•				•	•	•		•	•	•		
	Afretnings-/spartellag med Alfex PlaneMix 25, Alfex PlaneMix 100		•	•				•		•		•	•	•		

F: Fliseklæber tilsættes/oprøres med Alfex FlexBinder 0,1 - 0,4 liter pr. kg. pulver afhængig af underlag.

Produktguiden viser den anbefalede brug af vores produkter og er kun vejledende.

I tvivlstilfælde, kontakt vores Service-tekniske afdeling.

# Produktguide

## Flise- klinketyper

Flise- klinketyper	Fliseklæber (CE-klasse)									
	Væg	Gulv	LetFix Universal (C2 TE S1)	NormalFix (C1 E)	CombiFix (C2 E)	QuickFix premium (C2 FE S1)	CombiQuickFix (C2 FE S1)	LetFix (C2 TE S1)	ProFix (C2 E S1)	ReadyFlex (D2 E)
Flisestørrelser op til 20 x 20 cm	●	●	●	●	●	●	●	●	●	●
Flisestørrelser fra 20 x 20 cm til 60 x 60 cm	●	●	●		●	●	●	●	●	
Flisestørrelser fra 60 x 60 cm til 120 x 120 cm	●	●	●D	●FD		●D	●D		●D	
Glas / glasmosaik	●		●							
Natursten	●	●	●D			●D		●D	●D	

**F:** Fliseklæberen tilsættes/oprøres med Alfix Flexbinder 0,1 - 0,4 liter pr. kg pulver afhængig af underlag.  
**D:** Dobbeltlimning (buttering/floating metoden).

Valg af fliser foretages bl.a. ud fra hensyn til slidstyrke og til anvendelse, f.eks. bolig, industri, facade, balkon mv.

Ved indendørs vægfliser bør vandoptagelsen ikke overstige 10% efter vægt.

På gulv bør vandoptagelsen være mindre end 6%.

Ved gulvvarme dog mindre end 3% efter vægt.

Til udendørs anvendelse skal fliser have en meget lav vandoptagelse, normalt under 0,5%.

I våde rum og barfodsarealer bør stilles krav til skridhæmmende egenskaber.

Flisernes format har betydning for valg af fliseklæber, Oversigtskemaet herover er kun vejledende og under forudsætning af, at fliser og klæber er egnet til opgaven, se forgående side.



# Produktoversigt

## Spartling og faldopbygning

### PlaneMix S8 rapid og PlaneMix S12 rapid.

Til finspartling og udbedring af revner, huller, opretning af lunger mv. Kan anvendes på de fleste typer faste underlag (f.eks. beton, keramik og træ). Indendørs anvendelse til vægge og gulve.

**PlaneMix 20** er en selvnivellerende gulvspartelmasse. Til finspartling og planering af undergulve af f.eks. beton. Indendørs anvendelse.

**PlaneMix 25 Exterior** er selvudflydende vandbestandig afretningsmasse. Inden- og udendørs anvendelse.

**PlaneMix 30** er en selvnivellerende gulvspartelmasse. Til finspartling og planering af undergulve af f.eks. beton. Indendørs anvendelse.

**PlaneMix 50 og 60** er selvudflydende gulvspartelmasser til afretning og planering. Indendørs anvendelse.

**PlaneMix 80** er en hurtighærdende støbemasse til opbygning af gulve. Indendørs anvendelse.

**PlaneMix 100** er en hurtighærdende vandbestandig støbemasse til opbygning af gulve. Inden- og udendørs anvendelse.

**PlaneMixPrimer** anvendes til forbehandling af forskellige typer underlag i forbindelse med spartling og flisemontering.



## Forbehandling

**VådramsPrimer** til fugtbeskyttelse af sugende underlag. Polymerdispersion tilsat røbefarve.

## Forseglinger

**Afløbsmanchet** til vandtæt forsegling omkring gulv afløb.

**Seal-Strip** er et tætningsbånd til elastisk forsegling af samlinger.

**Armeringsvæv** til overbygning af revner og forstærkning over pladesamlinger.

## Vandtætning

**1K Tætningsmasse** flydende 1-komponent tætningsmasse til vandtætning af underlag. Indendørs anvendelse.

**2K Tætningsmasse** flydende 2-komponent hurtighærdende tætningsmasse til vandtætning af underlag. Inden- og udendørs anvendelse.



# Produktoversigt

## Flisemontering

**LetFix, ProFix, CombiFix.** Fleksible fliseklæbere til montering af fliser, klinker, mosaik, natursten og fliser i storformat.

**LetFix Universal.** Hvid fleksibel klæbemasse til sætning og lægning af natursten, keramiske væg- og gulvfliser samt mosaik.



## Fugning

**FineFuge - CeraFill 5.** Flisefugemasse til fugning af sugende væg- og gulvfliser, mosaik og marmor.

**QuickFuge - Premium 8.** Hurtigherdende fuge for naturstein.

**UniversalFuge - CeraFill 10.** Universalfugemasse til fugning af svagt sugende og ikke-sugende væg- og gulvfliser.

**RustiqFuge - CeraFill 20.** Flisefugemasse til fugning af keramiske væg- og gulvklinker, natursten og rustikke fliser.

**M-Silicon.** Højelastisk fugemasse til dilatationsfuger i keramiske beklædninger, natursten og lignende.



## Vedligeholdelse

### Grundrens

Fjerner fastsiddende snavs. Effektiv til fjernelse af gammel voks og polish.

### Gulvpleje

Rengør og vedligeholder i samme arbejdsgang. Giver silkemat glans og fremhæver materialets farve.

### Marmor- og keramikvask

Daglig brug modvirker dannelse af kalkaflejringer. Tørre uden at efterlade pletter.

### Rensevæske

Mild surt rengøringsmiddel med gode kalk- og snavsopløsende virkning.





alfix.com 03-2026



**Alfix er en dansk familieejet virksomhed, stiftet i 1963.**

**Vi vil skabe tryghed for dem, der leverer, projekterer og bygger for fremtidens Skandinavien.**

Sortimentet består af et bredt udvalg af: Støbemasser, spartelmasser, vådrumsprodukter, fliseklæbere, fugemasser, pudsprodukter, facademaling samt andre specialprodukter.

**D**

**K**

**Dansk produktion & familieeje siden 1963**

ALFIX A/S  
H. C. Ørsteds Vej 11-13  
DK-6000 Kolding

+45 75 52 90 11  
alfix@alfix.dk  
alfix.com

**ALFIX®**  
Ansvarlig styrke